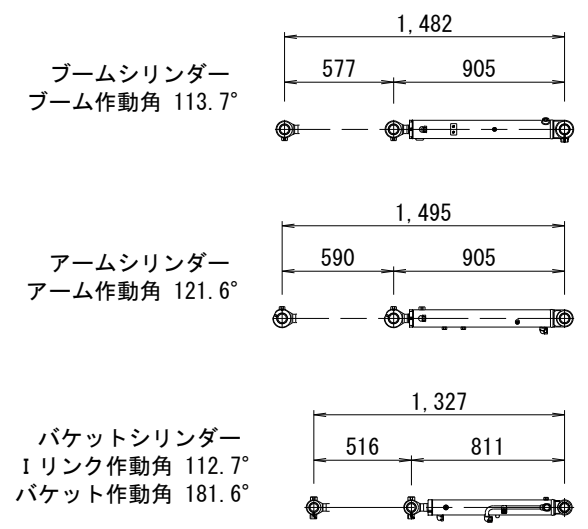
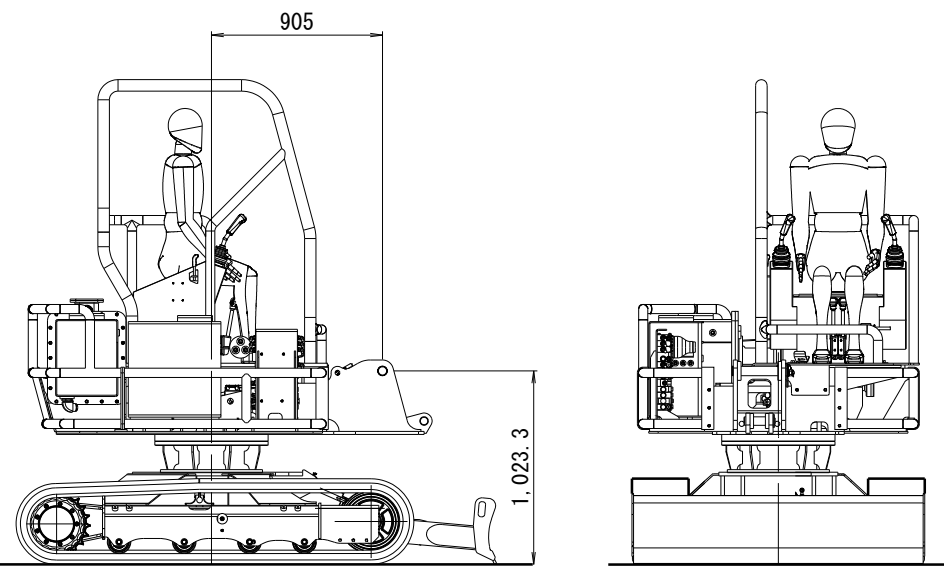
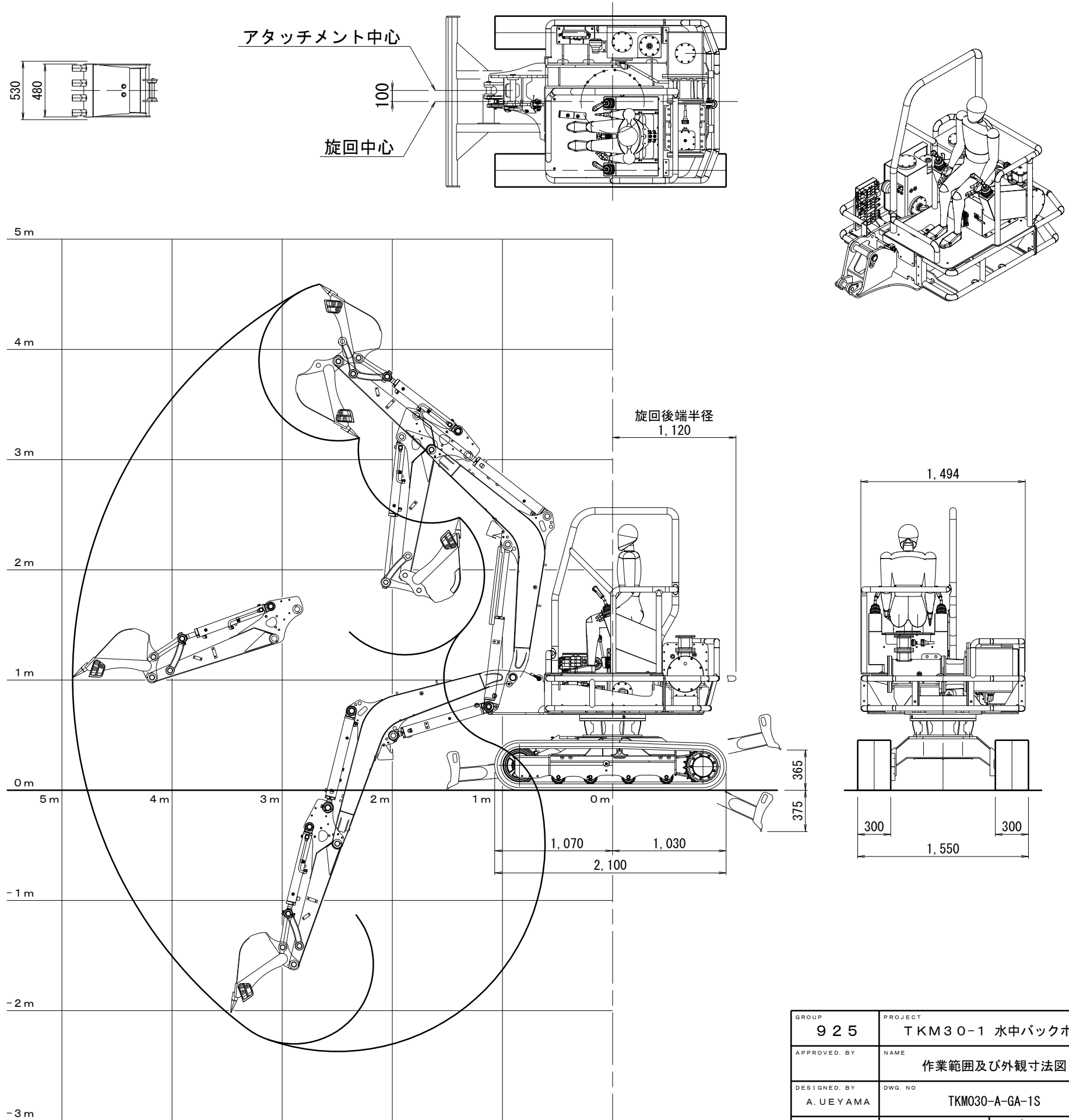


水中バックホウ TKM30-1 作業範囲及び外観寸法図

仕様	
施工水深	-1.4 ~ -5.0 m
気中運転時間	10分
バケット容量(新JIS山積)	0.09 m ³
機械質量	3,000 kg
機械寸法	
全長	4,530 mm
(輸送時) 全高	2,565 mm
全幅	1,550 mm
最低地上高	280 mm
定格出力/回転数	22 kW / 1,754 min ⁻¹
最大掘削力	30.0 kN
走行速度	3.1 km/hr



GROUP	925	PROJECT	TKM30-1 水中バックホウ
APPROVED BY		NAME	作業範囲及び外観寸法図
DESIGNED BY	A. UEYAMA	DWG. NO	TKM030-A-GA-1S
Manufacture Classification	I・S	SCALE	S = 1 : 40
DATE	2020, 10, 14	極東建設株式会社 マリン開発部	