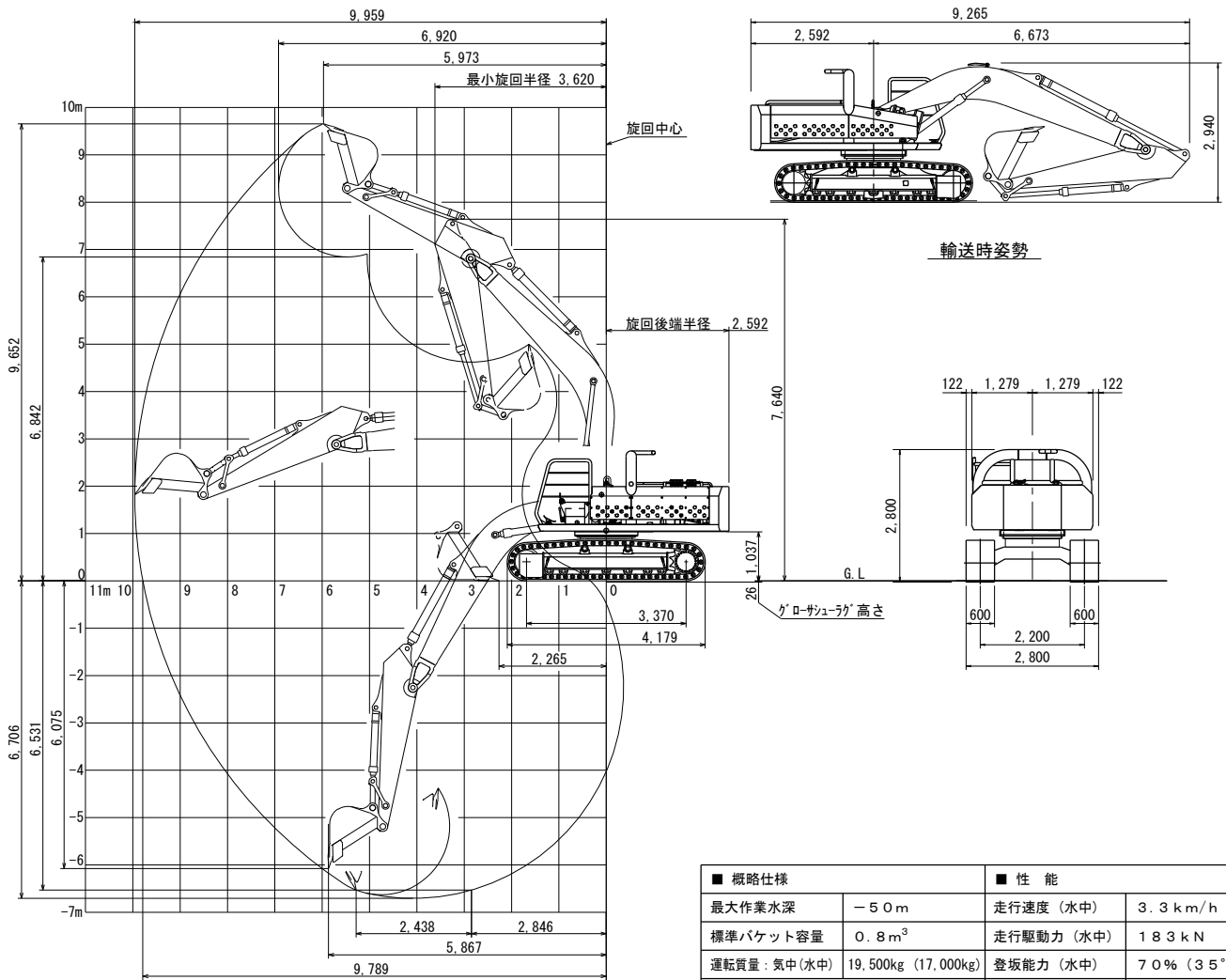


# 水中バックホウ TKM200 標準仕様書

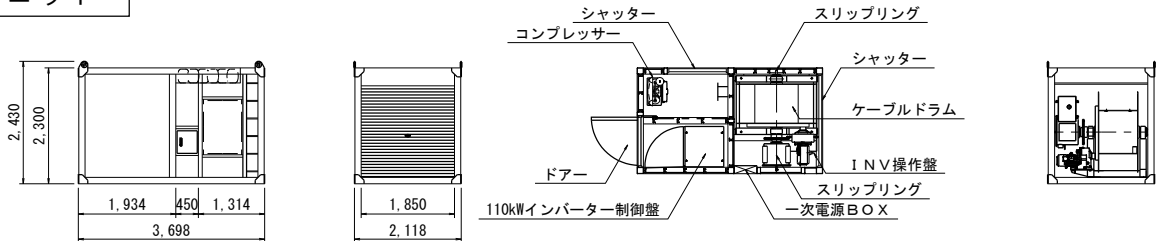
保有数

5 機



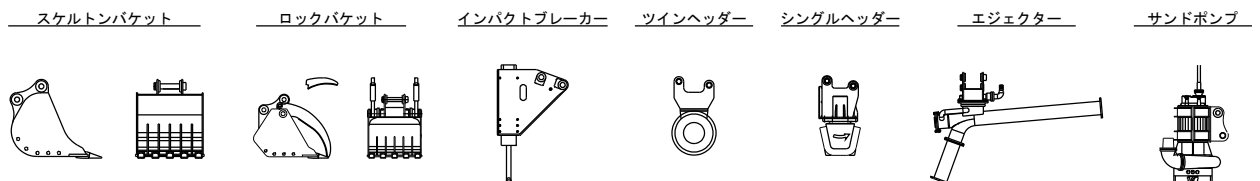
■ 概略仕様		■ 性能	
最大作業水深	-5.0m	走行速度 (水中)	3.3 km/h
標準バケット容量	0.8 m <sup>3</sup>	走行駆動力 (水中)	183 kN
運転質量: 水中 (水中)	19,500kg (17,000kg)	登坂能力 (水中)	7.0% (35°)
■ 動力		接地圧	43 kPa
動力形式	電動機油圧変換方式	旋回速度	11.2 m <sup>-1</sup>
定格出力	440V・110kW	バケット掘削力	130 kN
制御方式	インバーター回転制御	アーム掘削力	93.5 kN
■ 標準オプション		各種アタッチメント用往復配管	
水陸両用エンジンユニット			

## 支援ユニット



動力ケーブル長さ	160m	輸送時重量	4,800kg	使用発電機	220kVA
----------	------	-------	---------	-------	--------

## 所有アタッチメント



ほかアタッチメント 一本爪リッパー、幅狭バケット